



Las últimas tecnologías en señalización vial
The latest technologies in road signs

son**trafic**

SEMAFORO POSTE RYG
RYG TRAFFIC LIGHT POST



SEMÁFORO REPETIDOR PARA POSTE SONTRAFIC POST.RTL.95.RYG

Un semáforo repetidor es un duplicado de medidas reducidas del grupo semafórico principal, que regula la circulación de los vehículos y se instala en la columna más cercana a la línea de detención, a una altura mediana de 1,20 metros del suelo, permitiendo su perfecta visibilidad a los conductores mejorando la seguridad de los cruces semafóricos. Los semáforos repetidores para poste SONTRAFIC POST.RTL.95.RYG se instalan en la columna de forma que sean perfectamente visibles desde la línea de detención.

REPEATER TRAFFIC LIGHT FOR POST SONTRAFIC POST.RTL.95.RYG

A repeater traffic light is a reduced size duplicate of the main traffic light group, which regulates the circulation of vehicles and is installed in the column closest to the stop line, at an average height of 1.20 meters from the ground, allowing its perfect visibility to drivers, improving safety at traffic lights. SONTRAFIC POST.RTL.95.RYG signal repeater poles are installed on the column so that they are perfectly visible from the stop line.

¿Poque un semáforo repetidor? Según un estudio realizado en la red semafórica de varias ciudades con el objetivo de determinar la conveniencia de su instalación, este estudio parte de la problemática de que los vehículos más cercanos a la línea de detención tienen dificultades para la correcta visión del grupo semafórico.

El objetivo de la incorporación de un semáforo repetidor **EN LA COLUMNA** es mejorar la visibilidad de los conductores, y así también la seguridad en aquellos cruces en que los grupos semafóricos se encuentran muy cerca de las líneas de detención.

***Why a repeating traffic light?** According to a study carried out on the traffic light network of several cities with the aim of determining the convenience of its installation, this study starts from the problem that the vehicles closest to the stop line have difficulties in seeing the traffic light group correctly.*

*The objective of incorporating a repeater traffic light **IN THE COLUMN** is to improve the visibility of drivers, and thus also safety at those intersections where the traffic light groups are very close to the stop lines.*



OPCIONES:

Para aportar una mayor flexibilidad para su incorporación e instalación, disponemos de dos opciones de semáforo repetidor para poste **SONTRAFIC POST.RTL.95.RYG**.

Con columna de aluminio, en esta opción el semáforo repetidor **SONTRAFIC POST.RTL.95.RYG** esta encastrado en la columna quedando integrado y enrasado formando un único elemento a suministrar, pintada en **RAL 7046** opcionalmente, la columna se puede suministrar pintada, color o RAL a convenir.

Para montaje sobre columna existente, en esta opción el semáforo repetidor **SONTRAFIC POST.RTL.95.RYG** además que, en la opción anterior, incorpora un elemento de montaje que permite su instalación de forma rápida y fácil sobre una columna existente permitiendo su instalación en cualquier formato de columna.

OPTIONS:

*To provide greater flexibility for its incorporation and installation, we have two options of repeater traffic light for post **SONTRAFIC POST.RTL.95.RYG**.*

***With an aluminum column**, in this option the **SONTRAFIC POST.RTL.95.RYG** repeater traffic light is embedded in the column, being integrated and flush forming a single element to be supplied, painted in **RAL 7046** optionally, the column can be supplied painted, color or RAL to be agreed.*

***For mounting on an existing column**, in this option the **SONTRAFIC POST.RTL.95.RYG** repeater traffic light, in addition to the previous option, incorporates a mounting element that allows it to be installed quickly and easily on an existing column, allowing it to be installed in any column format.*

CARACTERISTICAS:

Con un diseño específico, el sistema está compuesto por cuatro elementos diferenciados con el fin de facilitar el desmontaje y el mantenimiento del conjunto, lo hemos diferenciado según se detalla.

CHARACTERISTICS:

With a specific design for this application, the system consists of four distinct elements in order to facilitate and improve the maintenance of the set, we have differentiated as shown.



3

ELEMENTOS:

1. Modulo semáforo repetidor.
2. Modulo unidad de control.
3. Columna semafórica de aluminio.
4. Soporte de montaje para columna existente.

ELEMENTS:

1. Repeater traffic light module.
2. Control unit module.
3. Aluminum traffic light column.
4. Mounting bracket for existing column.

1



2



4



1 MODULO SEMÁFORO REPETIDOR RTL.95.RYG

Formado por una caja de aluminio anodizado tipo perfil de dimensiones 955 mm de longitud, 26.6 mm de anchura y 11 mm de altura, con tapa compuesta por un difusor easy-on de policarbonato en color opal blanco con un 75% de transmisión de la luz, proporcionando la máxima uniformidad de color en la totalidad de la superficie lumínica, en su interior incorpora los Leds rojos, ámbar y verdes cumpliendo los parámetros lumínicos de la normativa europea EN12368/2008, permite su instalación en exterior, gran resistencia a impactos IK10.

1 REPEATER TRAFFIC LIGHT MODULE RTL.95.RYG

Formed by a profile-type anodized aluminium box with dimensions 955 mm long, 26.6 mm wide and 11 mm high, with a lid made of an easy-on polycarbonate diffuser in white opal colour with 75% light transmission, providing the maximum uniformity of colour in the entire light surface, inside it incorporates red, amber and green LEDs, complying with the lighting parameters of the European standard EN12368/2008, it allows its installation outdoors, great resistance to IK10 impacts.

2 MODULO UNIDAD DE CONTROL RTL.95.RYG

Formado por una caja estanca de protección IP54 y marcado CE, con envoltorio fabricado en policarbonato, su reducido tamaño lo convierte en un cofre óptimo en instalaciones donde el registro de las columnas es particularmente limitado, en su interior se aloja la unidad controladora con los bornes de conexión del módulo semáforo repetidor RTL.955.RYG y las conexiones con el semáforo convencional. La conexión se realiza fuera de la columna. Mayor seguridad por aislamiento.

2 CONTROL UNIT MODULE RTL.95.RYG

Formed by a sealed box with IP54 protection and CE marking, with a casing made of polycarbonate, its small size makes it an optimal box in installations where the registration of the columns is particularly limited, inside it houses the controller unit with the terminal's connection of the RTL.955.RYG repeater traffic light module and the connections with the conventional traffic light. The connection is made outside the column. Increased security by isolation

3 COLUMNA DE ALUMINIO

Fabricada en aluminio de 3 mm, diámetro estándar 100 mm, altura estándar 2400 mm, pletina con base para fijación mediante pernos, incluido terminal insertado con manguito de 1 1/2" con protección clase II. Pintura líquida o termo lacada en el RAL deseado (opcional).

3 ALUMINUM COLUMN

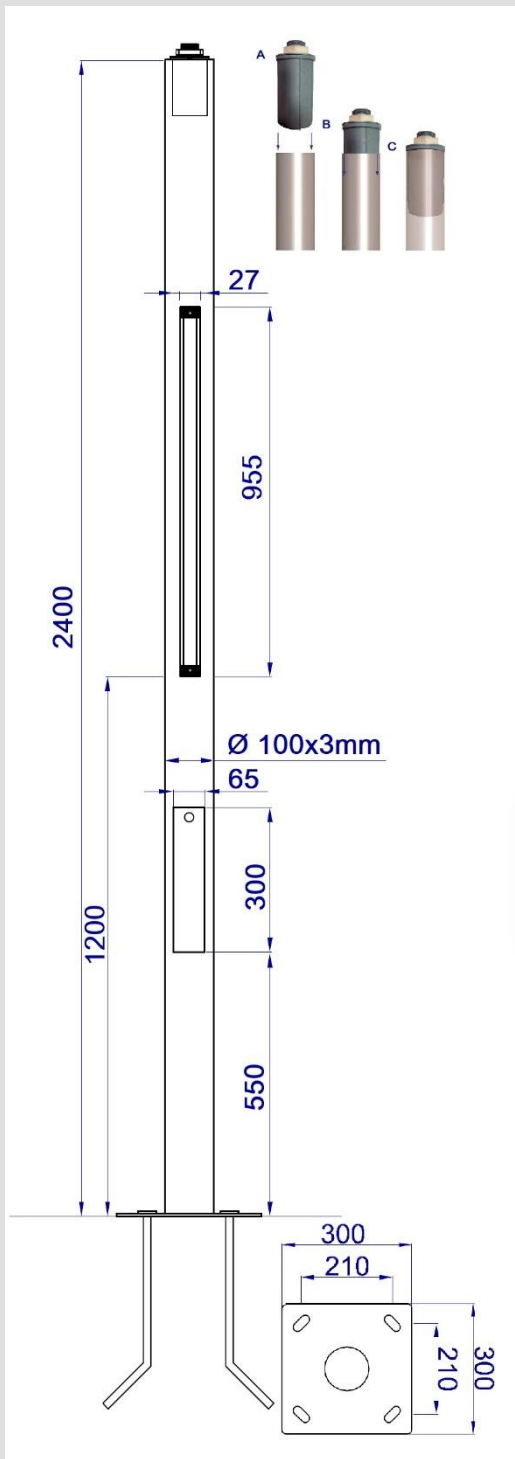
Made of 3 mm aluminium, standard diameter 100 mm, standard height 2400 mm, plate with base for bolt fixing, including inserted terminal with 1 1/2" sleeve with class II protection. Liquid paint or thermo-lacquered in the desired RAL (optional).

4 SOPORTE DE MONTAJE PARA COLUMNA EXISTENTE

SopORTE de aluminio pintado en color gris tipo perfil en "U" de dimensiones 955mm de longitud, 26.6mm de anchura y 13mm de altura, incorpora un conjunto de piezas para su fácil y rápida instalación sobre la columna existente, proporcionando una perfecta integración del semáforo repetidor **SONTRAFIC POST.RTL.95.RYG** en la columna, aportando un acabado perfecto al conjunto.

4 MOUNTING BRACKET FOR EXISTING COLUMN

Aluminium support painted in colour gray "U" profile type with dimensions 955mm long, 26.6mm wide and 13mm high, incorporates a set of parts for easy and quick installation on the existing column, providing a perfect integration of the traffic light **SONTRAFIC POST.RTL.95.RYG** repeater on the column, providing a perfect finish to the whole.



ESPECIFICACIONES DEL PRODUCTO
PRODUCT SPECIFICATIONS

Material <i>Material</i>	Cuerpo de aluminio anodizado (cubierta frontal de policarbonato). <i>Anodized Aluminum Body (Polycarbonate front cover).</i>
Diseño <i>Design</i>	Diseño delgado, solamente 11 mm. Profundidad. <i>Slim design, only 11mm. Deep.</i>
Alimentación <i>Powered</i>	AC 240V 50/60 Hz. <i>AC 240V 50/60 Hz.</i>
Longitud de onda <i>Wavelength</i>	625-630nm Rojo / 590-595nm Ámbar / 500-505nm Verde. <i>625-630nm Red / 590-595nm Amber / 500-505nm Green.</i>
Consumo <i>Consumption</i>	3W Rojo / 3W Ámbar / 3W Verde. <i>3W Red / 3W Amber / 3W Green.</i>
Número de Leds <i>Number of LEDs</i>	18 Rojo / 18 Ámbar / 18 Verde. <i>18 Red / 18 Amber / 18 Green.</i>
Tiempo de vida <i>Lifetime</i>	Más de 50.000 h. (LMBO). <i>More than 50.000 h. (LMBO).</i>
Controlador <i>Controller</i>	Se conecta directamente al regulador existente como semáforo repetidor. <i>Connects directly to existing regulator as repeater traffic light.</i>
Temp. óptima de uso <i>Optimal Temper. Use</i>	-40 ° C + 45 ° C. <i>-40°C +45°C.</i>
Clasificación del IP <i>IP Rating</i>	Uso en exteriores. IP65 / Para uso en exteriores. <i>Outdoor use. IP65 / For outdoor use</i>
Garantía <i>Warranty</i>	3 años. <i>3 years.</i>
Menor mantenimiento <i>Less maintenance</i>	Menores costes de mantenimiento debido a la duración de la lámpara LED. <i>Reduced maintenance costs due to the LED lamp life.</i>
Cumplimiento norma EN12368/2008 <i>Compliance with the standard EN12368/2008</i>	



Normativas extrusión: ISO 9001:2008 – ISO 1401 / Tolerancias según norma: UNE-EN 755-9 / UNE-EN 12020-2 / Peso teórico: 0,233 Kg / Aleación: 6063 / Perímetro: 111 mm / Anodizado mínimo: 15 micras / Aluminio pureza: 95 -98 % / Tratamiento: T-5 / Difusores: Tratamiento anti fuego VØ

Extrusion regulations: ISO 9001: 2008 - ISO 1401 / Tolerances according to standard: UNE-EN 755-9 / UNE-EN 12020-2 / Theoretical weight: 0.233 Kg / Alloy: 6063 / Perimeter: 111 mm / Minimum anodizing: 15 microns / Aluminum purity: 95 -98% / Treatment: T-5 / Diffusers: VØ fire treatment

