



SOPORTES POLIFIBRA POLYFIBER SUPPORTS

Soporte brazo realizado en inyección de poliamida con fibra de vidrio, permite con una extraordinaria ligereza la fijación de los cuerpos de semáforo.

Arm support made of polyamide injection with fiberglass, allows with an extraordinary lightness the fixation of traffic light bodies.

FICHA TÉCNICA TECHNICAL DATA

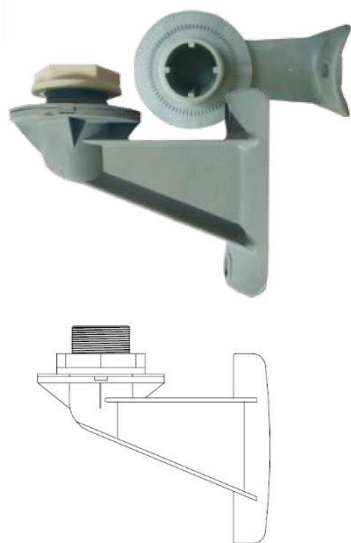
Características:
Features:

Material: Material:	Poliamida 6.6 - 30% fibra de vidrio <i>Polyamide 6.6 - 30% fiberglass</i>
Resistencia: Resistance:	Alta resistencia mecánica <i>High mechanical resistance</i>
Temperatura de trabajo: Working temperature:	-40 C° / +180 C°
Colores: Colours:	Negro, Gris, Verde (Coloración en masa – U.V.) Black, Grey and Green (Mass coloration – U.V.)

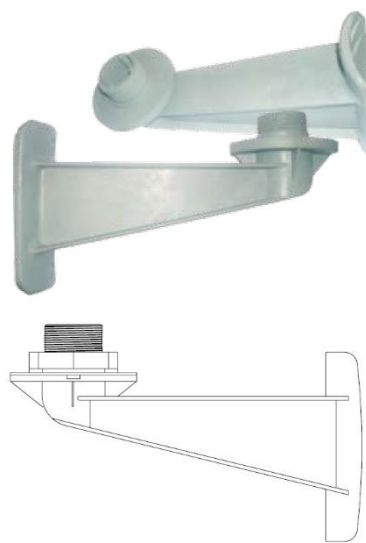
Sistema antigiro
Non-rotating system

Excelente aislamiento dieléctrico
Excellent dielectric insulation

Cableado interno
Internal wiring



SUPPORT 150



SUPPORT 270